



よくあるしつもん



目次

- 1. 電源について
- 2. 操作について
- 3. microSDカードについて
- 4. 「スキャン」あそびについて
- 5. 「マップ」メニューについて
- 6. 「ドリームファンタジー」メニューについて
- 7. その他

1. 電源について

★ Q 電源が入らない

ホームボタンを長押し(約3秒間)してください。

★ Q 画面がうつらない、動かない

電源を入れなおしてみてください。それでも直らない場合は、リセットボタンを押してください。

2. 操作について

★ Q タッチしても反応がない

少し強めに画面をタッチしてみてください。

★ Q スライド操作ができない

画面を押しながら行うとうまく操作できます。タッチペンでも指でも操作が可能です。

★ Q タッチパネルの入力がうまくいかない

タッチした場所と違うアイコンが反応する場合、「せってい」の「タッチパネル」で位置の調整ができます。

3. microSDカードについて

★ Q 市販のmicroSDカードはどれが使えるの？

国内メーカー製のmicroSD・microSDHC 2GB～32GB推奨です。

*microSDカードの容量によって最大保存枚数が変わることがありません。

★ Q ドリームパスポート専用ソフトは発売の予定はある？

げんざい よてい
現在は予定していません。

4. 「スキャン」あそびについて

★ Q 2次元コードはどれが読めるの？

ドリームパスポート専用2次元コードが対象です。

〈付属しているもの〉

- ・「ドリームコーデシール」シリーズのシール台紙
- ・「ドリームコーデシール帳」のシール台紙



スキヤンのしかた

★ 2次元コード・バーコード

※スキヤンは「ギャラリー」の「スキヤン」メニューで行います。

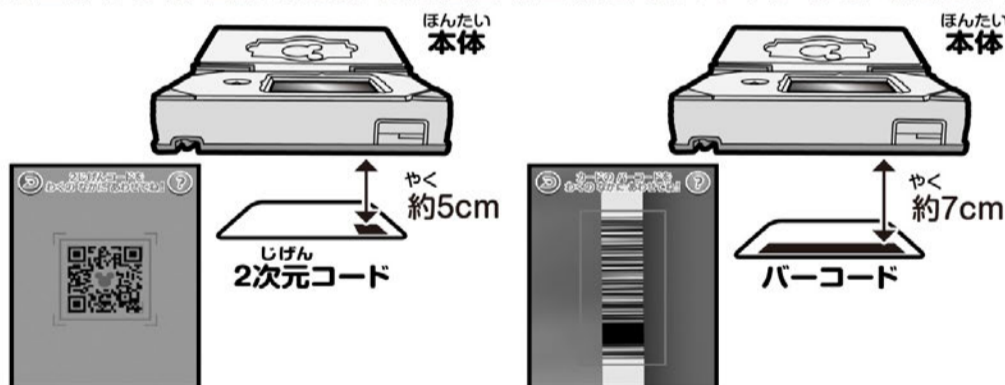


ドリームパスポート専用
オリジナル2次元コード



マジックキャッスルの
データカードダス対応
カードのバーコード

画面に表示されるガイドラインの四角に2次元コードやバーコードの白いフチが含まれるように位置を合わせてスキヤンしてください。



- スキヤンしたいものを平らなところに置き、本体を動かして位置を調整してください。
- ガイドラインに合わせてスキヤンしてください。
本体とスキヤンするものとの距離は約5～7cmとなります。

※折れ曲がっている2次元コードや、バーコードの部分が汚れている、破損しているなどのカードはうまく読み込めない場合があります。
※著しく暗い場所や明るい場所、屋外、影ができやすい場所は避けてください。うまく読み込めない場合があります。



対応しているマジックキャッスルカードは？

データカードダス「ディズニー マジックキャッスル キラキラシャイニー☆スター」

すべてのカードに対応しています。

* 今後展開される弾のカードも対応しています。(2017年10月時点)



カードスキャンがうまくできない。

・マジックキャッスルカードをスキャンしたい

→「ギャラリー」ページにある「スキャン」メニューを選び、「マジックキャッスルカード」を選択してください。

* スキャンできる回数は、カードの種類に関係なく1日5回までです。(1枚あたりではありません)

* データカードダス「ディズニー マジックキャッスル キラキラシャイニー☆スター」以外のカードはスキャンできません。

5. 「マップ」メニューについて



ワールドはいくつあるの？

最初は「キャッスルタウン」のみ遊べます。

ゲームを進めていくことで、行けるワールドが増えていき、最終的に7つのワールドで遊べます。



マップはどうやって増やせるの？

ミニゲームやデコアートで「いいね！ポイント」を一定数ためると「いいね！ランク」が上がり、「マップシール」がもらえます。

「マップシール」をGETしてマップに貼ると、行ける場所が増えていきます。



ワールドはどうやって増やせるの？

1つのワールドをすべて解放すると、「特別なイベント」が起こり、次のワールドに行けるようになります。



宝箱や「キャラクターと話す」と、何がもらえるの？

シールレシピ（もらってその場でシールを作ってもらえます）やいいね！ポイントがもらえます。

もらえるものは、宝箱・キャラクターによってランダムです。

* もらえるアイテムには上限があります。

6. 「ドリームファンタジー」メニューについて

★ Q ドリームファンタジーって何？

ディズニーの世界観を楽しむ光のショーのことです。
ドリームパスポートでは、好きな花火や光の「エフェクトシール」を貼って、
自分だけのオリジナルのショーを作ることができます。

★ Q エフェクトシールって何？

ドリームファンタジーを作るための「花火」や「光」の素材シールです。
「ショップ」で購入することができます。
* 「ミッキー型の花火」など、7種のドリームファンタジーの内1種しか使えない専用のものもあります。

★ Q ドリームファンタジーが作れない

「キャッスルタウン」をクリア後に作れるようになります。

7. その他

★ Q 「アルバム」で、データがきちんと表示されなくなった。

パソコンでmicroSDカード内のデータをいじると、データが壊れる場合があります。
画像を横から縦に回転させても玩具では表示できなくなりますので、その場合は向きを横に
戻してください。

★ Q 電池交換の時の注意

電池を交換する時は、必ず電源をOFFにしてから交換してください。電源がONの
まま交換すると、データが破損する恐れがございます。

★ Q 初期設定の途中でスリープになったら、データが消えて最初に戻ってしまう

基本データを設定後、ゲームの進めかたの説明が始まります。マップで宝箱を開けてシールを
ゲットするまで休まずに行ってください。途中でスリープモードになると、データが保存されません。